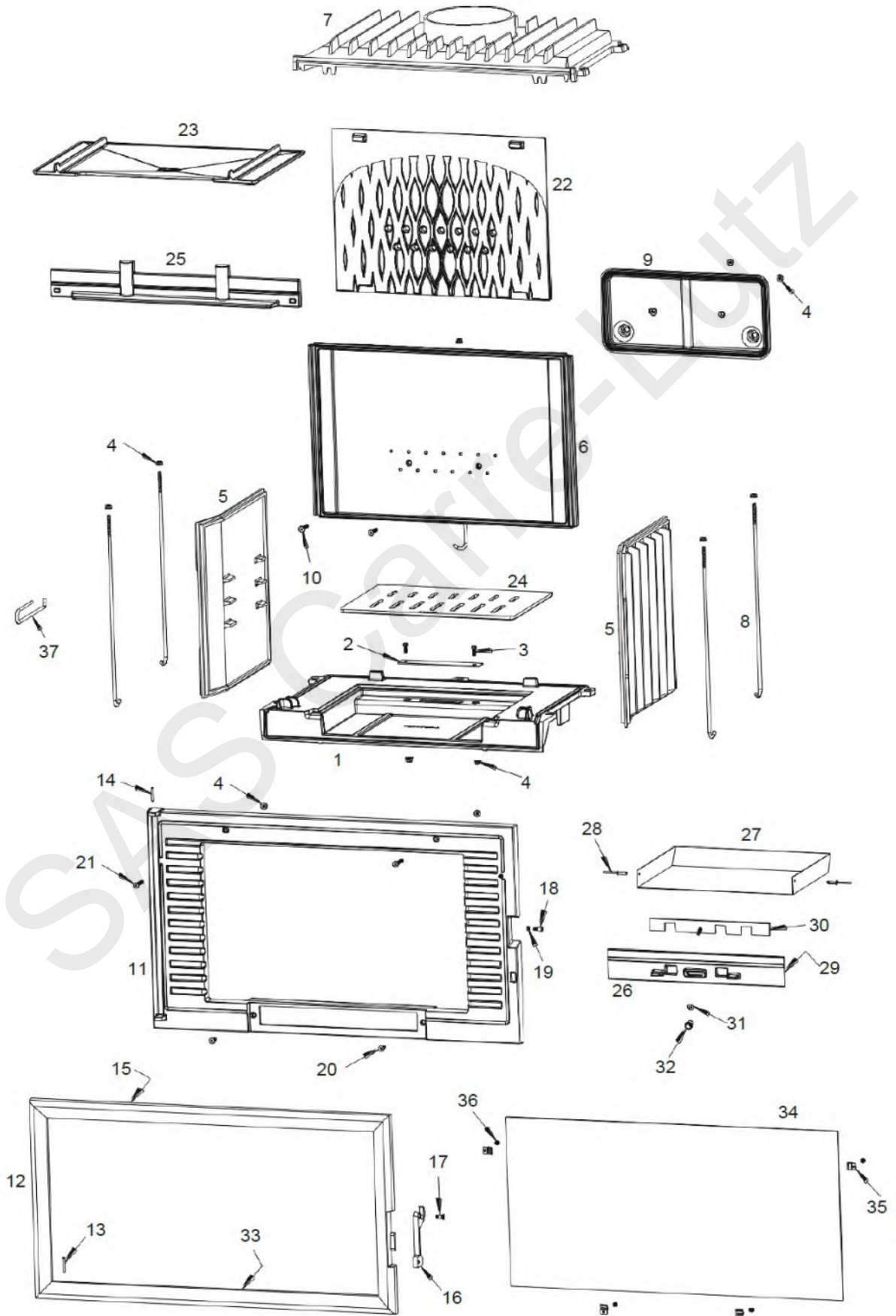


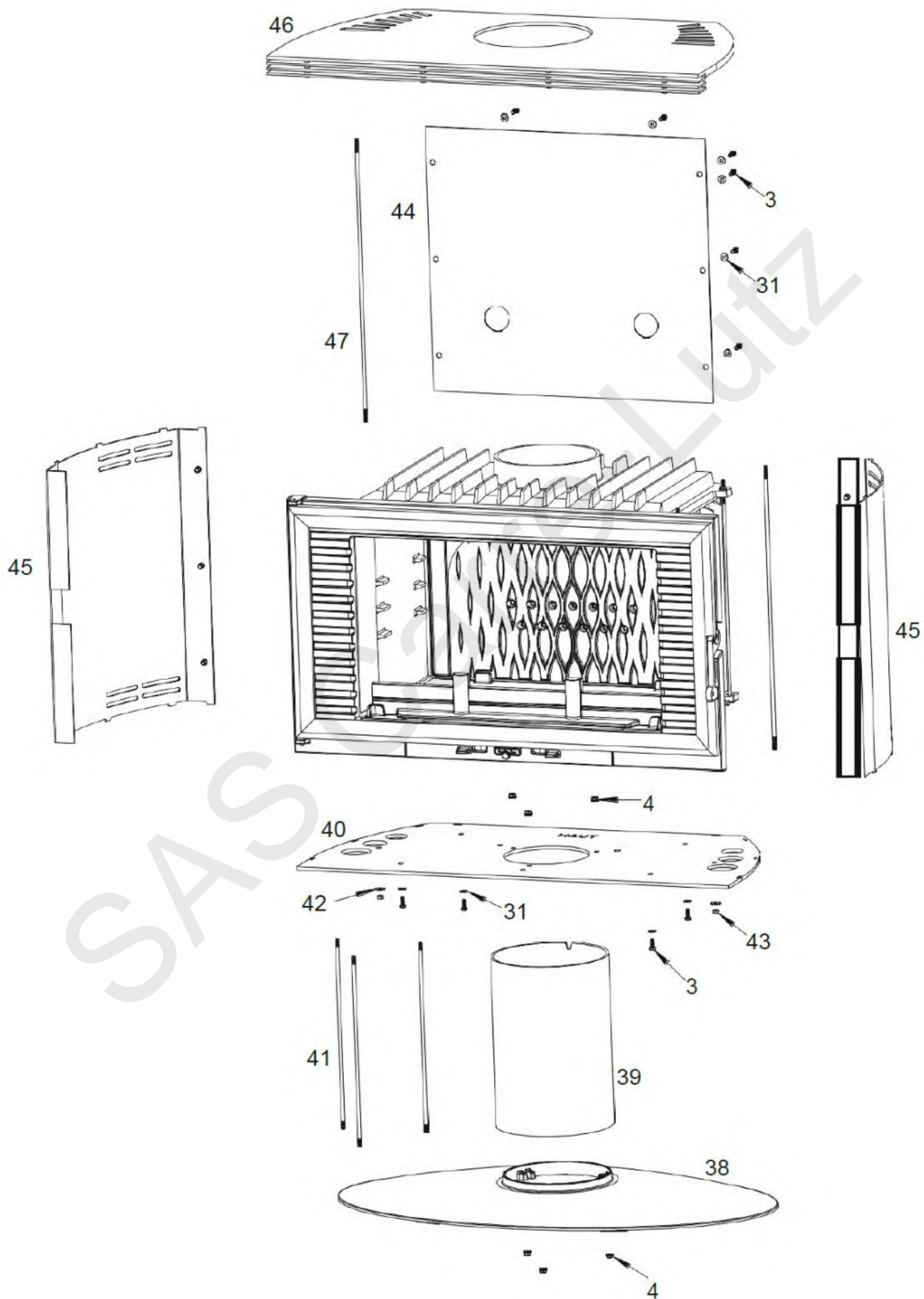
Poêle MASSY

Référence: P913354



Poêle MASSY

Référence: P913354



Poêle MASSY

Référence: P913354

Rep	Nbr	Désignation	Référence
1	1	Socle	F670710UI-A
2	1	Obturateur	AT700160A
3	12	Vis tête hexagonale de 6x16	AV8406160
4	17	Ecrou à embase de 6	AV7220060
5	2	Côté	F670104B
6	1	Fond	F670711B-A
7	1	Avaloir	F670324B
8	5	Tirant de 6x425	AS700256
9	1	Collecteur	F670712B-A
10	2	Vis tête fraisée de 6x35	AV8636350
11	1	Façade	F685310U-A
12	1	Porte	F685303U-B
13	1	Axe de porte bas, clou de 5x30	AS0105300
14	1	Axe de porte haut, goupille de 5x30	AV6325300
15	1	Joint de porte Ø8 longueur 2.4 m	AI303008
16	1	Loquet de fermeture	F670883U
17	1	Vis de fixation du loquet	AS800251B
18	1	Excentrique de réglage fermeture	AS700253B
19	1	Ecrou bas de 6	AV7130060
20	2	Vis tête fraisée de 6x20	AV8636200
21	2	Vis tête fraisée de 6x40	AV8636400
22	1	Taque décor	F670714B-A
23	1	Déflcteur	F670676B
24	1	Grille foyère	F670139B-B
25	1	Pare bûches	F670693B
26	1	Façade cendrier	F685311U-A
27	1	Tiroir cendrier	AT700327B
28	2	Rivet de 5x16	AV5205160
29	1	Joint de cendrier Ø5 longueur 0,864 mètre	AI303005
30	1	Registre de réglage d'air	AT700356A
31	11	Rondelle de 6	AV4100060
32	1	Bouton de réglage d'air	AV1113401
33	1	Joint de vitre 7x1 longueur 1,448 metre	AI302001
34	1	Vitre 763x375x4	AX126284A
35	4	Attache de vitre	AS700262A
36	4	Vis tête cylindrique de 4x6	AV8644067
37	1	Crochet d'ouverture de porte	AS800255
38	1	Pied	F610591B
39	1	Tube de pied	AT610354A
40	1	Socle de carénage	AT610239B
41	3	Tirant de pied	AS610173A
42	2	Rondelle large de 6	AV4110060
43	2	Ecrou de 6	AV7100060
44	1	Fond de carénage	AT610234E
45	2	Coté de carénage	AT610233B
46	1	Dessus de carénage	AT610235B
47	2	Tirant de carénage	AS610127A